

# mares

Manuale d'istruzioni  
User's Guide  
Bedienungsanleitung  
Manuel d'utilisation  
Manual de instrucciones  
Manual de instruções  
Gebruikershandleiding  
Användarinstruktioner  
Οδηγίες χρήσης  
Käyttäjän Opas  
Instrukcja użytkowania  
Felhasználói útmutató  
Руководство  
пользователя  
Navodila za uporabo  
Kullanım kılavuzu  
Příručka pro uživatele  
Priručnik za uporabu

## ERGO LINE MRS PLUS

# JACKET

## ERGO LINE MRS PLUS

### **WARNUNG**

LESEN SIE VOR DER BENUTZUNG DES JACKETS ALLE ABSCHNITTE DIESER BEDIENUNGSANLEITUNG AUFMERKSAM DURCH UND BEWAHREN SIE SIE AUF, UM SPÄTER WIEDER NACHSCHLAGEN ZU KÖNNEN.

### EINLEITUNG

Herzlichen Glückwunsch! Sie haben eines der besten und zuverlässigsten Jackets erworben, das weltweit erhältlich ist. Als Ergebnis jahrelanger Forschungsarbeit werden für Ihr Mares JACKET Materialien und Verfahren verwendet, die in Tausenden von Stunden entwickelt wurden. Das garantiert die überaus wünschenswerten Zuverlässigkeit, die Ihnen JEDES Mares Produkt bietet. Alle wichtigen Informationen bzw. Warnungen, die sich auf die Leistung des Produktes auswirken oder zu einer Verletzung oder dem Tod des Besitzers des Jackets oder anderer Personen führen könnten, sind durch diese Symbole hervorgehoben:

### **ACHTUNG**

bezeichnet eine unmittelbar gefährliche Situation, die, wenn sie nicht vermieden wird, zum Tod oder schweren Verletzungen führt.

### **WARNUNG**

bezeichnet eine möglicherweise gefährliche Situation, die, wenn sie nicht vermieden wird, zum Tod oder schweren Verletzungen führen kann.

### **VORSICHT**

bezeichnet eine möglicherweise gefährliche Situation, die, wenn sie nicht vermieden wird, zu leichteren Verletzungen führen kann. Kann auch als Warnung vor unsicheren Verfahren dienen.

### WICHTIG:

Sollten Ihnen Warnungen oder Informationen in dieser Bedienungsanleitung unklar oder nicht verständlich sein, wenden Sie sich vor der Verwendung eines Mares Jackets bitte an Mares.

### **WARNUNG**

Beachten Sie diese und alle anderen Hinweise über die Verwendung Ihres Mares Jackets und anderer Tauchausrüstung genau. Die Nichtbeachtung könnte zu schweren Verletzungen oder dem Tod führen.

### **WARNUNG**

Wie jedes Teil einer Tauchausrüstung dürfen auch Mares Jackets nur von ausgebildeten und brevetierten Tauchern verwendet werden. Mangelndes Verständnis für die Risiken, die mit der Benutzung solcher Ausrüstungen verbunden sind, kann zu schweren Verletzungen oder dem Tod führen. Benutzen Sie dieses Jackett nur, wenn Sie ausgebildeter und brevetierter Taucher sind.

### EN 250: 2000 GEPRÜFTE JACKETS

Die in dieser Bedienungsanleitung beschriebenen PSA wurden gemäss EN250 (89/686/EEC Kategorie III als Begurtung für SCUBA-Geräte) und EN 1809 (89/686/CEE Kategorie II als Tariemittel) von der akkreditierten Prüfstelle Nr. 0474 RINA, Via Corsica 12, I-16128 GENOVA, Italien, geprüft und zugelassen.

Modell	EN 250: 2000	EN1809	Kennzeichnung
HYBRID/SHE DIVES	0474	0474	CE0426
HYBRID PURE	0474	0474	CE0426
HYBRID PRO TEC	0474	0474	CE0426
DRAGON MRS PLUS	0474	0474	CE0426
KAILA MRS PLUS	0474	0474	CE0426
F-LIGHT	0474	0474	CE0426
PRESTIGE MRS PLUS	0474	0474	CE0426
PRIME	0474	0474	CE0426
SPIRIT	0474	0474	CE0426
ROVER DC/PRO DC	0474	0474	CE0426
PEGASUS MRS PLUS	0474	0474	CE0426
JOURNEY ELITE	0474	0474	CE0426

Die nach den Buchstaben CE stehende Zahl 0426 bedeutet, dass die akkreditierte Prüfstelle Nr. 0426 - Italcert, V.le Sarca, 336- I- 20126 MAILAND, Italien - mit der Produktionskontrolle gemäss Art. 11B DE 89/686/EEC beauftragt ist, soweit dies als Kategorie III eingestufte Produkte (Begurtung für SCUBA-Geräte) betrifft.

Technische Daten	HYBRID/HYBRID SHE DIVES	HYBRID PURE	HYBRID PRO TEC	DRAGON MRS PLUS/ KAILA MRS PLUS	F-LIGHT	PRESTIGE MRS PLUS	SPIRIT	PRIME	ROVER DC / ROVER PRO DC	PEGASUS MRS PLUS	JOURNEY ELITE
Typ	Dragon Auftriebskörper	Back - Mounted	Back - Mounted	Dragon Auftriebskörper	Classic Auftriebskörper	Classic Auftriebskörper	Classic Auftriebskörper	Classic Auftriebskörper	Classic Auftriebskörper	Back - Mounted	Back - Mounted
Inflator	Ergo	Ergo	Ergo	Ergo	Ergo	Ergo	Ergo	Ergo	Ergo	Ergo	Ergo
Verschweissung	Hochfrequenz	Hochfrequenz	Hochfrequenz	Hochfrequenz	Hochfrequenz	Hochfrequenz	Hochfrequenz	Hochfrequenz	Hochfrequenz	Hochfrequenz	Hochfrequenz
Material Auftriebskörper	Nylon 420/ Nylon 420	Nylon 420/ Nylon 420	Cordura 1000/ Nylon 420	Nylon 420/ Nylon 420	Nylon 420/ Nylon 420	Cordura 1000/ Cordura 1000	Nylon 420/ Nylon 420	Nylon 420/ Nylon 420	Cordura 1000/ Cordura 1000	Duroskin/ Duroskin	Duroskin/ Duroskin
Backpack	Foldable	Foldable	Foldable	Vector	Vector	Vector	Vector	Vector	Vector	Vector	Vector
Kummerbund	Quick Adjust System	Bauchgurt mit Klappschnalle	Quick Adjust System	Quick Adjust System		Quick Adjust System	Quick Adjust System	Quick Adjust System	Quick Adjust System	-	-
Maximale Flaschengrösse	Mono-flasche: min./max. Durchmesser 14,1/21,5 cm max. Vol. 20 l Doppelgeräte: max. Vol.: 2 x 10 l	Mono-flasche: min./max. Durchmesser 14,1/21,5 cm max. Vol. 20 l Doppelgeräte: max. Vol.: 2 x 10 l	Mono-flasche: min./max. Durchmesser 14,1/21,5 cm max. Vol. 20 l Doppelgeräte: max. Vol.: 2 x 10 l	Mono-flasche: min./max. Durchmesser 14,1/21,5 cm max. Vol. 20 l Doppelgeräte: max. Vol.: 2 x 10 l	Mono-flasche: min./max. Durchmesser 14,1/21,5 cm max. Vol. 20 l Doppelgeräte: max. Vol.: 2 x 10 l	Mono-flasche: min./max. Durchmesser 14,1/21,5 cm max. Vol. 20 l Doppelgeräte: max. Vol.: 2 x 10 l	Mono-flasche: min./max. Durchmesser 14,1/21,5 cm max. Vol. 20 l Doppelgeräte: max. Vol.: 2 x 10 l	Mono-flasche: min./max. Durchmesser 14,1/21,5 cm max. Vol. 20 l Doppelgeräte: max. Vol.: 2 x 10 l	Mono-flasche: min./max. Durchmesser 14,1/21,5 cm max. Vol. 20 l Doppelgeräte: max. Vol.: 2 x 10 l	Mono-flasche: min./max. Durchmesser 14,1/21,5 cm max. Vol. 20 l Doppelgeräte: max. Vol.: 2 x 10 l	Mono-flasche: min./max. Durchmesser 14,1/21,5 cm max. Vol. 20 l Doppelgeräte: max. Vol.: 2 x 10 l
Gewicht [Gr. L]	3,8kg / 3,7kg	3,1kg	4,4kg	3,6kg	2,2kg	3,6kg	2,8kg	3,2kg	3,8kg	2,9kg	3,4kg
MRS Plus	X	X	X	X	-	X	-	Opt	-/Opt	X	X
Trimmblei	X	X	X	X	-	X	-	-	-	-	X
Soft Grip				X							X
BPS Rückenschutz	-	-	-	-	-	X	X	X	X		X
BPS Plus				X	X	-	-	-	-	-	X
Suspension system	X	X	X	-	-	-	-	-	-	-	-
Metallringe	7	2	10	5	4	4	4	1	-	-	4
Acetalringe		5		-		2	4	2	6	3	1
Taschen	2 mit Reißverschluss, vergrößerbar, mit Drainageinsatz	1 mit Reißverschluss, vergrößerbar, mit Drainageinsatz	2 mit Reißverschluss, vergrößerbar, mit Drainageinsatz	2 mit Reißverschluss, vergrößerbar, mit Drainageinsatz	2 mit Reißverschluss, vergrößerbar, mit Drainageinsatz	2 mit Reißverschluss, vergrößerbar, mit Drainageinsatz	mit Netzeinsätzen	mit Netzeinsätzen	mit Netzeinsätzen	1 aufladbare Tasche mit Klettverschluss	1 aufladbare Tasche mit Klettverschluss
Manuelle Ventile	2	2	2	2	2	2	2	2	2	2	2

## GRÖSSENTABELLE

MODELL	GRÖSSE	GEWICHT	KÖRPERGRÖSSE	TAILLENUMFANG	BRUSTUMFANG
HYBRID / HYBRID PURE / DRAGON MRS PLUS / F-LIGHT / PRESTIGE MRS PLUS / SPIRIT / PRIME / ROVER PRO DC / ROVER DC / HYBRID PRO TEC / PEGASUS MRS PLUS / JOURNEY ELITE	XXS-XS	<55kg	<165cm	70-90cm	<95cm
	S	50-70kg	165-175cm	75-95cm	85-105cm
	M	60-80kg	165-180cm	90-115cm	95-115cm
	L	70-90kg	170-185cm	100-120cm	105-120cm
	XL	>80kg	>180cm	110-140cm	>120cm

MODELL	GRÖSSE	GEWICHT	KÖRPERGRÖSSE	TAILLENUMFANG	BRUSTUMFANG
KAILA MRS PLUS / HYBRID SHE DIVES	XXS	<50kg	<160cm	65-85cm	<85cm
	XS	<50kg	<160cm	65-85cm	<85cm
	S	45-65kg	150-170cm	70-90cm	80-90cm
	M	50-70kg	165-175cm	80-105cm	85-95cm
	L	>60kg	>170cm	85-115cm	>90cm

## AUFTRIEB

MODELL	XXS	XS	S	M	L	XL	XXL
HYBRID		140 N (14,2 kg/30.8 lbs)	140 N (14,2 kg/30.8 lbs)	190 N (19,3 kg/42.5 lbs)	190 N (19,3 kg/42.5 lbs)	220 N (22,5 kg/49.6 lbs)	
HYBRID SHE DIVES	140 N (14,2 kg/30.8 lbs)	140 N (14,2 kg/30.8 lbs)	140 N (14,2 kg/30.8 lbs)	140 N (14,2 kg/30.8 lbs)	170 N (17,3 kg/38.1 lbs)		
HYBRID PURE		150 N (15,3 kg/33.7 lbs)	150 N (15,3 kg/33.7 lbs)	150 N (15,3 kg/33.7 lbs)	150 N (15,3 kg/33.7 lbs)	150 N (15,3 kg/33.7 lbs)	
HYBRID PRO TEC		245 N (25,0kg/55,1 lbs)	245 N (25,0kg/55,1 lbs)	245 N (25,0kg/55,1 lbs)	245 N (25,0kg/55,1 lbs)	245 N (25,0kg/55,1 lbs)	
DRAGON MRS PLUS		140 N (14,2 kg/30.8 lbs)	140 N (14,2 kg/30.8 lbs)	170 N (17,3 kg/38.1 lbs)	190 N (19,3 kg/42.5 lbs)	220 N (22,5 kg/49.6 lbs)	
KAILA MRS PLUS	140 N (14,2 kg/30.8 lbs)	140 N (14,2 kg/30.8 lbs)	140 N (14,2 kg/30.8 lbs)	140 N (14,2 kg/30.8 lbs)	160 N (16,3 kg/35.9 lbs)		
F-LIGHT		140 N (14,2 kg/30.8 lbs)	150 N (15,3 kg/33.7 lbs)	160 N (16,3 kg/35.9 lbs)	200 N (20,5 kg/45.1 lbs)	235 N (24,0 kg/52.9 lbs)	
PRESTIGE MRS PLUS		140 N (14,2 kg/30.8 lbs)	150 N (15,3 kg/33.7 lbs)	160 N (16,3 kg/35.9 lbs)	200 N (20,5 kg/45.1 lbs)	235 N (24,0 kg/52.9 lbs)	
SPIRIT / PRIME		140 N (14,2 kg/30.8 lbs)	150 N (15,3 kg/33.7 lbs)	160 N (16,3 kg/35.9 lbs)	200 N (20,5 kg/45.1 lbs)	235 N (24,0 kg/52.9 lbs)	
ROVER DC / ROVER PRO DC	140 N (14,2 kg/30.8 lbs)	140 N (14,2 kg/30.8 lbs)	150 N (15,3 kg/33.7 lbs)	160 N (16,3 kg/35.9 lbs)	200 N (20,5 kg/45.1 lbs)	235 N (24,0 kg/52.9 lbs)	240 N (24,5 kg/54 lbs)
PEGASUS MRS PLUS / JOURNEY PLUS		200 N (20,5 kg/45.1 lbs)	200 N (20,5 kg/45.1 lbs)	200 N (20,5 kg/45.1 lbs)	200 N (20,5 kg/45.1 lbs)	200 N (20,5 kg/45.1 lbs)	

## EN 250: 2000 - ZWECK - DEFINITIONEN - WERTE

- **Zweck:** Die in EN 250: 2000 festgelegten Anforderungen und Prüfungen sollen ein Mindestmaß an Sicherheit beim Betrieb von Taucher-Atemgeräten bis zu einer Maximaltiefe von 50 m / 165 Fuß sicherstellen.
- **Scuba - Definition (EN 132):** Self-contained, open-circuit compressed air underwater breathing apparatus - autonomes Unterwasser Atemgerät mit offenem Kreislauf, mit Druckluftflasche.
- **Scuba - Mindestausstattung (EN 250: 2000):**
  - a) Druckluftflasche(n).
  - b) Atemregler.
  - c) Sicherheitseinrichtung, z.B. Finimeter / Computer oder Reserve oder Alarm.
  - d) Tragegestell oder Flaschenhalterung, z.B. Backpack und/oder Bänderung.
  - e) Atemanschluss (Mundstückgarnitur oder Vollgesichtsmaske oder Tauchhelm).
  - f) Gebrauchsanleitung.
- **Werte (EN 250: 2000)** - Maximaltiefe: 50 m / 165 Fuß.
- **SCUBA - Bauteilgruppen (EN 250: 2000):** Das SCUBA-Gerät kann aus verschiedenen Bauteilgruppen wie Druckluftflaschen, Atemregler und Finimeter bestehen. Die in dieser Bedienungsanleitung beschriebenen Mares Jackets können mit jedem gemäss EG-Richtlinie 89/686 zugelassenen SCUBA Bauteil kombiniert werden. Die in der Flasche enthaltene Luft muss die Anforderungen für Atemluft gemäss EN 12021 erfüllen.

## EN 1809 - ZWECK - DEFINITIONEN - WERTE

- **Zweck:** Die Norm EN 1809 legt die Mindestsicherheitsanforderungen an die Leistung aufblasbarer Tariermittel fest.
- **Tariermittel - Definition (EN 1809):** Tariermittel ermöglichen es dem Taucher, unter Wasser den Auftrieb zu regulieren (zu tarieren).
- **Werte:** Der Zweck der Norm EN 1809 deckt nicht die Anforderungen an Schwimmhilfen oder Rettungswesten ab. Der Zweck eines Tariermittels ist es nicht, an der Oberfläche eine ohnmachtsichere Lage zu gewährleisten.

### **WARNUNG**

Lesen Sie diese Bedienungsanleitung aufmerksam durch. Die unsachgemäße Benutzung von Tauchausrüstung kann zu schweren Verletzungen oder zum Tod führen. SCUBA-Ausrüstung darf nur von brevetierten Tauchern verwendet werden. Absolvieren Sie eine professionelle Ausbildung bei einem geprüften Tauchlehrer. Zu Ihrer eigenen Sicherheit sollten Sie Ihre Ausrüstung bei Mares oder einem Mares Support Center warten lassen.

Die in dieser Bedienungsanleitung beschriebenen Jackets wurden für einen Temperaturbereich zwischen -20°C und +60°C geprüft und zugelassen.

### **VORSICHT**

Bitte lesen Sie die Bedienungsanleitung aufmerksam und vollständig. Dieses Jacket ist keine Rettungsweste: es gewährleistet an der Oberfläche keine ohnmachtsichere Lage des Tauchers. Falls Sie die Bedienungsanleitung verloren haben, können Sie bei Ihrem Mares Händler ein neues Exemplar bestellen. Vergewissern Sie sich vor jeder Benutzung des Jackets, dass es die Luft hält und dass alle Bedienelemente einwandfrei funktionieren. Schließen Sie Mitteldruckschläuche am Mitteldruckanschluss der ersten Stufe an BEVOR Sie den Atemregler an die Flasche anschließen. Spülen Sie das Jacket nach jedem Gebrauch sorgfältig von innen und außen mit Süßwasser. Dies ist besonders nach Pooltauchgängen wichtig. Durch eine unsachgemäße oder mangelnde Pflege kann das Jacket beschädigt und seine Funktion beeinträchtigt werden. Lagern Sie das Jacket in leicht aufgeblasenem Zustand. Belassen Sie dieses Schild am Jacket.

## ERGO INFLATOR

Der Ergo Inflator (Abb. 1) erlaubt schnelles und präzises Trieren. Der Ergo Inflator ist für einen minimalen Betriebsdruck von 8 bar / 117 psi und einen maximalen Betriebsdruck von 12 bar / 176 psi ausgelegt. Überprüfen Sie vor der Benutzung die technischen Daten Ihres Atemreglers.

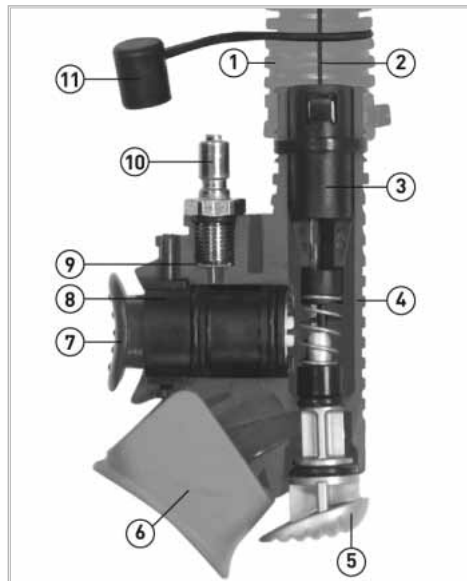


Abb. 1

- 1) Faltenschlauch
- 2) Ventilbetätigungsleine
- 3) Leinenbuchse
- 4) Gehäuse
- 5) Luftauslassknopf
- 6) Mundstück
- 7) Lufteinlassknopf
- 8) Ventilbuchse
- 9) Filter
- 10) Schnellanschluss
- 11) Schutzkappe

## ANSCHLUSS AN DIE ERSTE STUFE

- Schließen Sie den Mitteldruckschlauch an einen (mit LP gekennzeichneten) MITTELDRUCKABGANG Ihrer ersten Stufe an.

### WARNUNG

Der Schlauch muss am MITTELDRUCKANSCHLUSS der ersten Stufe angeschlossen werden. Der Anschluss am Hochdruckanschluss führt zur Beschädigung der Ausrüstung und kann schwere Verletzungen oder den Tod zur Folge haben.

- Schließen Sie den Inflatorschlauch mit der Schnellkupplung am Inflator an.
- Dabei darf die erste Stufe nicht unter Druck stehen.
- Schlauch mit Schlauchhalter am Faltenschlauch befestigen (Abb. 2).



Abb. 2

## BELÜFTEN DES JACKETS

Zum Belüften des Jackets drücken Sie den konkaven (nach innen gewölbten) Inflatorknopf (Abb. 3).



Abb. 3

Sobald der Knopf losgelassen wird, muss die Luftzufuhr stoppen. Ist dies nicht der Fall, wenden Sie sich bitte an ein Mares SUPPORT CENTER.

### **WARNUNG**

Verwenden Sie keinesfalls ein Jacket mit "klemmendem" Inflator. Lassen Sie den Fehler vor der Benutzung in einer autorisierten Reparaturwerkstatt beheben. Andernfalls kann es zu schweren Verletzungen oder zum Tod kommen.

### ENTLÜFTEN DES JACKETS

Es gibt zwei Möglichkeiten, das Jacket zu entlüften:

- 1) Drücken Sie den konvexen (nach außen gewölbten) Luftablassknopf und halten Sie den Faltschlauch nach oben (Abb. 4) oder:



Abb. 4

- 2) Ziehen Sie den Inflator nach unten (Abb. 5).



Abb. 5

### MANUELLES BELÜFTEN

Das Jacket kann auch über das Mundstück mit Ausatemluft belüftet werden (Abb. 6).



Abb. 6

Genhen Sie wie folgt vor:

- Legen Sie die Lippen auf das Mundstück.

### **WARNUNG**

Benutzen Sie das Jacket nicht als Luftquelle. Atmen Sie keinesfalls Luft aus dem Inflatormundstück ein. Das im Jacket befindliche Gas kann verunreinigt oder nicht atembar sein.

- Drücken Sie den Luftablaßknopf und atmen Sie gleichzeitig in das Mundstück aus.
  - Lassen Sie den Luftablaßknopf wieder los.
- Wiederholen Sie diese Schritte so oft, bis Sie den gewünschten Auftrieb erreicht haben.

## Q.A.S. (Quick Adjust System) SYSTEM ZUM SCHNELLEN EINSTELLEN DER PASSFORM

Vor dem ersten Unterwassereinsatz müssen am Jacket einige Einstellungen vorgenommen werden, um es an die Körpergröße des Tauchers anzupassen.

Zum Verlängern oder Kürzen des Kummerbunds nehmen Sie ihn beidseitig aus den Schlaufen auf der Innenseite, stellen die gewünschte Länge mit dem Band ein, an dem sich eine Schnalle befindet, und versetzen den Klettteil nach hinten bzw. vorne (Abb. 7).



Abb. 7

Fädeln Sie den Kummerbund anschließend wieder durch die Schlaufen und überprüfen Sie die Passform. Berücksichtigen Sie dabei die Materialstärke Ihres Tauchanzugs und achten Sie darauf, dass die beiden Seiten symmetrisch sind.

Der Kummerbund hat die korrekte Länge, wenn sich die Klettklappen mittig auf dem Bauch überlappen.

Wenn das Jacket die gewünschte Weite hat, wird die Einstellung der Passform abgeschlossen, indem Sie beidseitig die Länge der Schultergurte an den Schnellverschlüssen einstellen.

## VORSICHT

Wenn Sie die obenstehenden Anweisungen korrekt durchgeführt haben, ist der Kummerbund gespannt, ohne Falten zu werfen. Sind Falten sichtbar, zeigt das, dass die Gurte (3) im Vergleich zur eingestellten Kummerbundlänge zu stramm angezogen wurden.

## ZUBEHÖR

Die qualitativ hochwertigen Zubehörteile für Mares Jackets zeigen deutlich, was wahre Detailtreue heißt. Alle Schnallen bestehen aus Technopolymer. Die D-Ringe dienen zum Sichern einer Kamera oder von anderen Zubehörteilen. Die praktischen Schlauchhalter mit Drehkarabiner sorgen für eine optimale Sicherung von Konsole oder Oktopus. Alle Jackets werden mit einer unzerbrechlichen Zweitopfleife ausgeliefert. Für den Inflatoranschluss steht eine praktische Schutzkappe zur Verfügung.

## INTEGRIERTES BLEISYSTEM

### MRS PLUS

MRS Plus ist die Weiterentwicklung des ersten mechanischen Bleiabwurfsystems, das auf dem Markt eingeführt wurde. Es verwendet ein neuartiges Schnallensystem: durch einfaches Einklicken der Schnalle ist das Blei optimal gesichert, ein einziger Zug nach außen löst das Blei. Für den Fall, dass nicht das ganze Fassungsvermögen genutzt wird, sind die Taschen innen in mehrere Fächer unterteilt.

### MONTAGE DES INTEGRIERTEN BLEI

Öffnen Sie den Reißverschluss und legen Sie die gewünschte Bleimenge ein, je Tasche bis maximal 6 kg / 13 lbs. (Abb. 8).



Abb. 8



Wenn Sie nur eine geringe Bleimenge verwenden, schließen Sie den Klett (A) in der Tasche, damit das Blei während des Tauchgangs nicht verrutscht (Abb. 9).



Abb. 9

Schließen Sie den Reißverschluss.

### MRS PLUS IN DAS JACKET EINSETZEN

Schieben Sie das MRS Plus in die dafür vorgesehene Hülle in der Tasche des entlüfteten Jacketts.

Schieben Sie Schalle (A) in die Halterung (B) (innen in der Jackettasche) bis sie hörbar einrastet (Abb. 10).



Abb. 10

Überprüfen Sie, ob der Mechanismus von Schnalle (A) sicher in die Halterung (B) eingerastet ist (Abb. 11).



Abb. 11

### MRS PLUS AUS DEM JACKET ENTFERNEN

Um die MRS Plus Tasche aus dem Jacket zu entfernen, greifen Sie Griff (C) an der MRS Plus Tasche (Abb. 12).



Abb. 12

Ziehen Sie Griff (C) kräftig nach vorne, damit sich Schnalle (A) aus Halterung (B) löst, ziehen Sie dann die gesamte Tasche heraus (Abb. 13).



Abb. 13

### SOFT GRIP

Die speziell entwickelte, auftriebsneutrale Polsterung sorgt für unvergleichlichen Tragekomfort und verringert deutlich das Verrutschen des Jackets auf dem Nasstauchanzug.

### B.P.S. (Back Protection System - Rückenschutzsystem)

Auftriebsneutrale Polsterung, die durch eine Kombination aus Materialien mit verschiedenen mechanischen Eigenschaften besonders strapazierfähig und sicher ist. Die dämpfende Wirkung ist herkömmlichen Polstermaterialien deutlich überlegen.

### ÜBERDRUCK- / SCHNELLABLASSVENTIL

Ihr Jacket ist mit Schnellablass- / Überdruckventilen ausgestattet (Abb. 14).

Sobald der Innendruck im Jacket den Aussendruck um einen vorgegebenen Wert übersteigt, wird automatisch Luft durch das Ventil abgegeben. Der Zweck dieses Ventils ist es, eine Beschädigung des Jackets durch Überdruck zu verhindern.

Die beiden Schnellablass- / Überdruckventile sitzen oben und unten am Rücken, sodass Sie das Jacket unabhängig von Ihrer Lage im Wasser wirkungsvoll entlüften können.

Der Griff an der Zugleine des unteren Ventils hat Auftrieb, damit Sie das Jacket auch in Kopfüberlage schnell entlüften können.



Abb. 14

### **WARNUNG**

Der Austritt von kleinen Blasen bedeutet nicht unbedingt, dass das Jacket Druck verliert, es könnte auch Luft sein, die zwischen den Stofffasern eingeschlossen war.

### TASCHEN

Die großen Taschen sind mit der jeweils gegenüberliegenden Hand leicht zugänglich. Vergessen Sie nicht, den Reißverschluss bzw. die Klettklappe zu schließen, damit nichts aus den Taschen herausfallen kann.

### **WARNUNG**

**VERWENDUNG DER JACKETTASCHEN FÜR BLEIGEWICHTE (REISSEN DER TASCHEN):**

Die Taschen sind nicht für größere Gewichte ausgelegt. Sie dienen ausschließlich zum Verstauen kleiner Gegenstände.

Wenn Sie Blei, Steine, scharfkantige oder spitze Gegenstände in die Taschen einlegen, gilt dies als unsachgemäße Verwendung, wodurch die von uns gewährte Garantie erlischt.

### SCHLAUCHHALTER

Das Jacket ist auch mit einem praktischen Schlauchhalter für Tauchinstrumente ausgestattet (Abb. 15). In der Klettschlaufe über der rechten Tasche kann der Oktopus befestigt werden.



Abb. 15

## BEDIENUNGSANLEITUNG

### ⚠️ WARNUNG

Lesen Sie die folgenden Hinweise sorgfältig durch. Die unsachgemäße Verwendung von Tauchausrüstung kann zur Beschädigung der Ausrüstung, schweren Verletzungen oder zum Tod führen.

Der Zweck eines Jackets ist, das Tauchen zu vereinfachen, indem es dem Taucher die Möglichkeit gibt, sich neutral zu tarieren. Üben Sie den Gebrauch Ihres Jackets im Pool, ehe Sie damit einen Freiwassertauchgang unternehmen. Benutzen Sie dabei alle Ausrüstungsgegenstände, die Sie normalerweise bei einem Freiwassertauchgang verwenden.

### ⚠️ WARNUNG

Jackets sind nicht als Schwimmhilfen konstruiert. Sie müssen an der Oberfläche mit leerem Jacket neutralen Auftrieb haben. Kein Jacket wird Sie unter allen Umständen an der Oberfläche in ohnmachtssicherer Lage halten.

Als erstes müssen Kummerbund und Backpack auf Ihre Statur eingestellt werden. Eine korrekte Einstellung sorgt für optimalen Tragekomfort und Stabilität.

## JACKET AN DER TAUCHFLASCHE BEFESTIGEN

### ⚠️ VORSICHT

Ihr Jacket ist für Tauchflaschen mit den folgenden Minimal- und Maximalwerten ausgelegt:

Durchmesser:	min. 14,1 cm (5,5 in.)
	max. 21,5 cm (8,5 in.)
Volumen:	Einzelflasche: max. 20 l;
	Doppelgerät: max. 2 x 10 l

## ÜBERPRÜFUNG VOR DEM TAUCHGANG

- Überprüfen Sie, ob alle Anschlussstücke und Ventile fest am Jacket sitzen und die Sicherungsmuttern angezogen sind.
- Überprüfen Sie, ob PTG und Backpack ordnungsgemäß befestigt sind (Abb. 16-17).

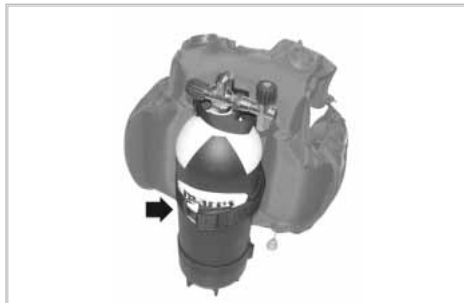


Abb. 16



Abb. 17

- 3) Blasen Sie das Jacket auf und warten Sie etwa 15 Minuten. Verliert das Jacket Luft, sollten Sie es nicht benutzen, sondern zur Überprüfung in ein Mares Support Center bringen.
- 4) Überprüfen Sie mehrmals, ob Sie das Jacket mit dem Ergo Inflator ordnungsgemäß be- und entlüften können. Überprüfen Sie, ob sich das Jacket auch über das Mundstück ordnungsgemäß be- und entlüften lässt.
- 5) Betätigen Sie die Schnellablass- / Überdruckventile (Abb. 18), um sicher zu sein, dass sie einwandfrei funktionieren.



Abb. 18

- 6) Lassen Sie das Jacket nicht in der Sonne liegen und halten Sie es von rauen Oberflächen fern, die es beschädigen könnten.

### **WARNUNG**

DIE NICHTBEACHTUNG DER OBENSTEHENDEN PUNKTE (ÜBERPRÜFUNG VOR DEM TAUCHGANG) KANN ZUM VERSAGEN DES JACKETS UND DADURCH ZU SCHWEREN VERLETZUNGEN ODER ZUM TOD FÜHREN.

### **WARNUNG**

Wenn Sie ein Jacket mit integriertem Bleisystem im Wasser anlegen möchten, muss es dabei immer an einer Leine befestigt werden, da das System in bestimmten Fällen auch bei vollständig belüftetem Jacket Abtrieb haben kann.

### **ANLEGEN DES JACKETS**

- Stellen Sie die Schulterbänder auf die lockerste Stellung und schlüpfen Sie mit dem linken Arm durch das linke Armloch des Jackets. Achten Sie darauf, dass der Faltenschlauch und der Inflatorschlauch nicht verdreht sind. Schlüpfen Sie mit dem rechten Arm in das Jacket.
- Schließen Sie den Kummerbund (Abb. 19, Teil 1).
- Wenn vorhanden, Brustgurt schließen (Abb. 19, Teil 2).
- Ziehen Sie die Schultergurte fest (Abb. 19, Teil 3).
- Schließen Sie den Bauchgurt und ziehen Sie an beiden Gurtenden gleichzeitig, um die Länge einzustellen.

### **WARNUNG**

Ein Jacket ist keine Rettungsweste oder Schwimmhilfe, es ist nicht dafür ausgelegt, einen bewusstlosen Taucher an der Oberfläche in ohnmachtssicherer Lage zu halten.

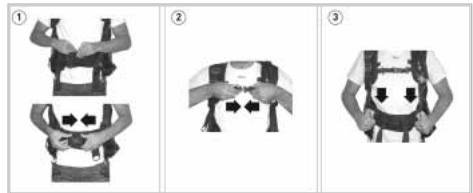


Abb. 19

## BEDIENUNG

### - AN DER OBERFLÄCHE

Wenn Sie an der Oberfläche bleiben möchten, blasen Sie zur Vergrößerung Ihres Auftriebs das Jacket auf.

### - WÄHREND DES TAUCHGANGS

Entlüften Sie das Jacket durch Betätigen des Ablassknopfes am Inflator und gleichzeitiges Hochhalten des Faltschlauchs (Abb. 4) oder durch Betätigen des Schnellablassventils durch Zug am Inflator nach unten (Abb. 5).

### - NEUTRALE TARIERUNG

Nach Erreichen der gewünschten Tiefe kann eine neutrale Tariierung durch Be- bzw. Entlüften des Jackets mit einer entsprechenden Luftmenge erzielt werden.

### - AUFSTIEG

#### **WARNUNG**

Während des Aufstiegs muss der Auftrieb genau gesteuert werden, um bei der Annäherung an die Oberfläche eine zu hohe Aufstiegschwindigkeit zu verhindern. Haben Sie Fragen zur sicheren Aufstiegschwindigkeit, wenden Sie sich bitte an einen geprüften Tauchlehrer oder lesen Sie in Ihrem Lehrbuch nach. Beachten Sie während des gesamten Aufstiegs die Vorgaben Ihrer Austauschtable bzw. Ihres Tauchcomputers. Ein unkontrollierter Aufstieg kann zu schweren Verletzungen oder zum Tod führen.

Während des Aufstiegs dehnt sich die Luft im Jacket aus und verursacht eine Vergrößerung des Auftriebs und damit auch der Aufstiegschwindigkeit.

Um eine korrekte und gleichbleibende Aufstiegschwindigkeit einhalten zu können, muss also die Luftmenge im Jacket genau kontrolliert werden.

#### **WARNUNG**

Benutzen Sie Ihr Jacket nicht zum Heben von Gegenständen im Wasser. Wenn Sie den Gegenstand loslassen, bekommen Sie zuviel Auftrieb, Ihre Aufstiegschwindigkeit wird zu schnell und möglicherweise gefährlich. In der Folge kann es zu schweren Verletzungen oder dem Tod kommen.

## WARTUNG

Eine ordnungsgemäße Pflege und Wartung gewährleistet, dass Ihr Jacket lange und einwandfrei funktioniert. Aus diesem Grund sollten Sie die nachfolgenden Hinweise genau beachten:

- 1) Setzen Sie das Jacket möglichst wenig direktem Sonnenlicht aus.

- 2) Halten Sie das Jacket von spitzen oder scharfen Gegenständen fern.
- 3) Verstauen Sie das Jacket erst, wenn es vollständig getrocknet ist. Bewahren Sie es leicht aufgeblasen an einem kühlen, trockenen und dunklen Platz auf.

- 4) Setzen Sie nach dem Abnehmen des Inflatorschlauches die Schutzkappe auf den Inflatoranschluss (Abb. 4).
- 5) Spülen Sie das Jacket nach jedem Tauchgang im Freiwasser oder Pool von innen und außen mit Süßwasser.

Um es von innen auszuspülen, gehen Sie wie folgt vor:

- Füllen Sie das Jacket zu etwa einem Viertel mit Süßwasser (um Wasser in das Jacket zu füllen, drücken Sie den Luftablassknopf und lassen einen sanften Wasserstrahl durch das Inflatormundstück laufen).
- Blasen Sie das Jacket mit dem Mund auf und bewegen Sie es hin und her und auf und ab.
- Halten Sie das Jacket kopfüber, drücken Sie den Luftablassknopf und lassen Sie das Wasser vollständig ablaufen.
- 6) Spülen Sie auch alle am Jacket befindlichen Bedienelemente und Zubehörteile gründlich ab.

#### **WARNUNG**

Benutzen Sie zum Reinigen des Jackets keine Lösungs- oder Waschmittel. Diese Chemikalien können Ihr Jacket so stark beschädigen, dass es unter Wasser zu Fehlfunktionen und in Folge zu schweren Verletzungen oder zum Tod kommen kann. **NOTWENDIGE REVISIONEN UND REPARATUREN DÜRFEN NUR VON Mares ODER EINEM VON Mares AUTORISIERTEN SUPPORT CENTER DURCHGEFÜHRT WERDEN.**

## REVISIONSINTERVALLE

Wir empfehlen Ihnen, das Jacket einmal jährlich in einem Autorisierten Mares Support Center überprüfen zu lassen.

## LAGERUNG

Spülen Sie das Jacket, bevor Sie es verstauen, mit Süßwasser. Lassen Sie das Wasser anschließend vollständig aus dem Auftriebskörper ablaufen. Lassen Sie das Jacket vollständig trocknen, belüften Sie es dann ein wenig und lagern Sie es an einem trockenen, sonnengeschützten Platz.

## VERWENDUNG DER JACKETS MIT SAUERSTOFFANGEREICHERTER LUFT

### **WARNUNG**

Dieses Jacket ist für die Nutzung mit komprimierter Luft oder Nitrox mit maximal 40 % Sauerstoff ausgelegt. Die Verwendung von Gemischen mit über 40 % Sauerstoff und/oder zusätzlichem Helium kann Schäden, frühzeitigen Verschleiß und Fehlfunktionen des Jackets verursachen.

**NOTWENDIGE REVISIONEN UND REPARATUREN DÜRFEN NUR VON MARES ODER EINEM VON MARES AUTORISIERTEN SERVICEPARTNER DURCHFÜHRT WERDEN.**

**EINE LISTE AUTORISierter MARES SUPPORT CENTER FINDEN SIE AUF UNSERER WEBSITE: [WWW.MARES.COM](http://WWW.MARES.COM).**



Mares S.p.A.  
Salita Bonsen, 4  
16035 Rapallo - Italy  
Tel. +39 01852011  
Fax +39 0185201470

[www.mares.com](http://www.mares.com)